



ЭКСПЛУАТАЦИОННЫЕ ХАРАКТЕРИСТИКИ

- Подача до **1200 л/мин.** (72 м³/h)
- Напор до **16 м**

ОГРАНИЧЕНИЯ ИСПОЛЬЗОВАНИЯ

- Глубина применения под уровнем воды до **10 м** с кабелем электропитания соответствующей длины
- Температура жидкости до **+40 °C**
- Прохождение твердых частиц во взвешенном состоянии:
 - до **Ø 50 мм** для VXC 15-20-30/50
 - до **Ø 70 мм** для VXC 15-20-30/70
- При непрерывной работе минимальное погружение:
 - до **390 мм** для VXC 15-20-30/50
 - до **430 мм** для VXC 15-20-30/70

ИСПОЛНЕНИЕ И ПРАВИЛА БЕЗОПАСНОСТИ

- В наборе с кабелем электропитания длиной **10 м**
- Внешний поплавковый выключатель для однофазной версии

EN 60034-1
IEC 60034-1
CEI 2-3



СЕРТИФИКАТЫ



ИСПОЛЬЗОВАНИЕ И УСТАНОВКА

Насосы серии VXC изготовлены из чугуна, значительной толщины, эти насосы отличаются чрезвычайной прочностью и устойчивостью к абразивному воздействию, оснащены рабочим колесом типа VORTEX. Они предназначены для откачки вод, содержащих твердые частицы во взвешенном состоянии, загрязненных, сточных вод в смеси с грязью, а также регенерированных и гниющих шламов.

Эти насосы особо рекомендуются для установки в канализационных системах, туннелях, котлованах, каналах, подземных гаражах и т.д.

ПАТЕНТЫ - МАРКИ - МОДЕЛИ

- Зарегистрированная европ. модель n° 342159-0017

ИСПОЛНЕНИЕ ПО ЗАКАЗУ

- Электрический пульт **QES** для трехфазных электронасосов
- Однофазные электронасосы без поплавкового выключателя
- Другое напряжение питания или частота 60 Гц

ГАРАНТИЯ

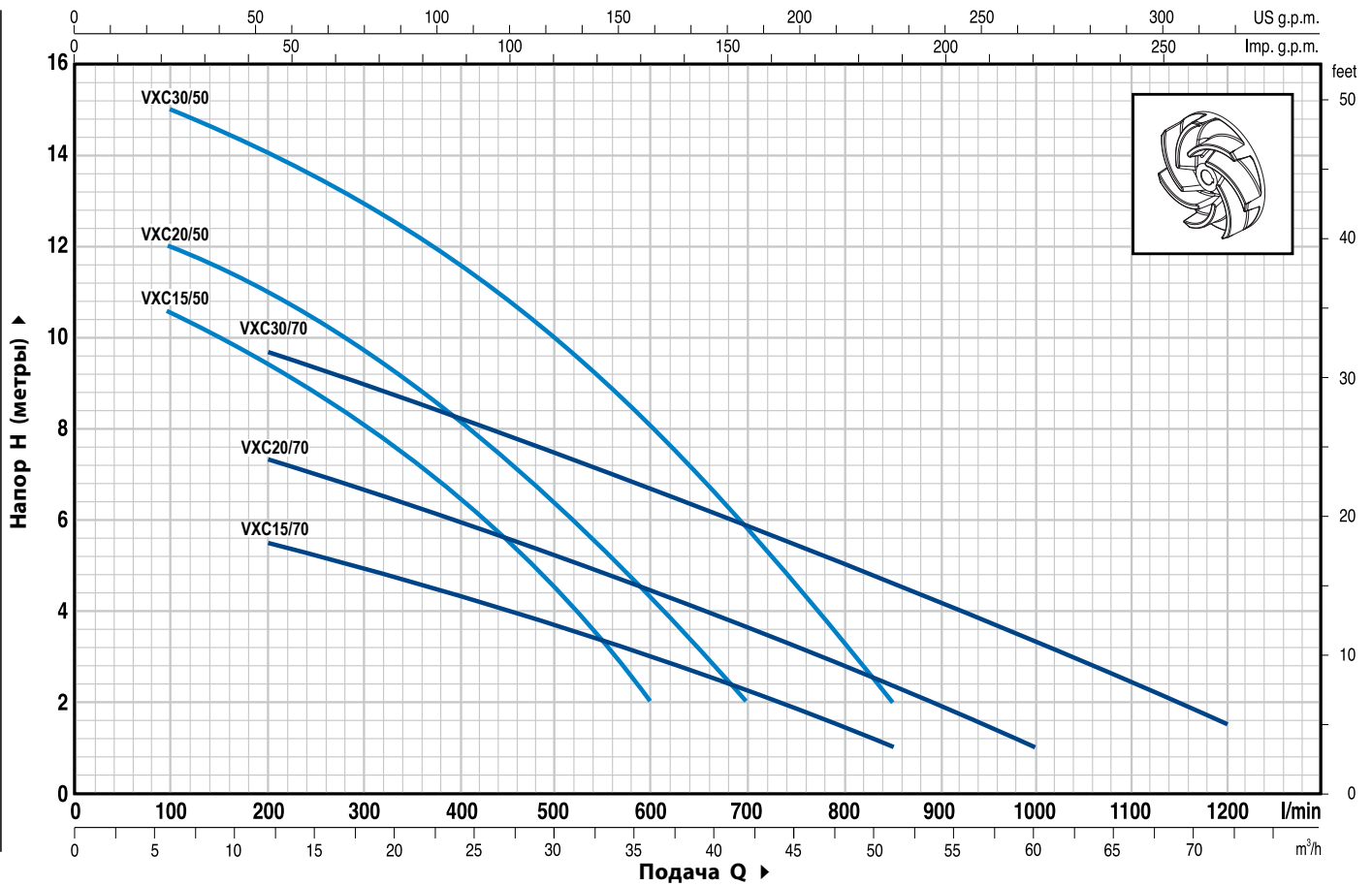
2 года в соответствии с нашими общими условиями продажи
► **Гарантия действительна, если встроенная в обмотку тепловая защита присоединена к электрическому пульту для версии:**

однофазный
– VXCm 30/50 - ЛС 3
– VXCm 30/70 - ЛС 3

Трехфазный
– VXC 15-20-30/50 - ЛС 1.5-2-3
– VXC 15-20-30/70 - ЛС 1.5-2-3

ТЕХНИЧЕСКИЕ ХАРАКТЕРИСТИКИ

50 Гц n= 2900 об/мин

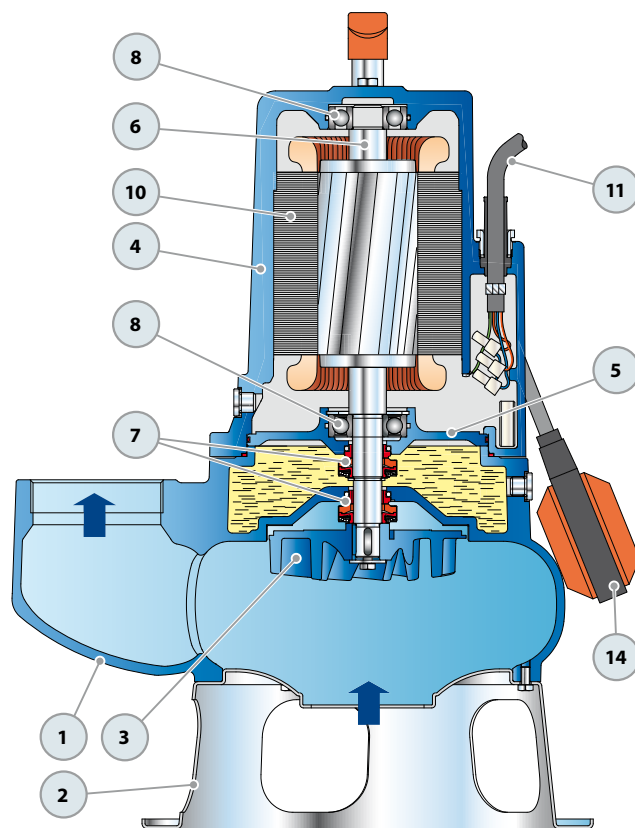


ТИП		МОЩНОСТЬ		Q	H метры																
Однофазный	Трёхфазный	кВт	ЛС		0	6	12	18	21	24	30	36	42	48	51	54	60	66	72		
				л/мин.	0	100	200	300	350	400	500	600	700	800	850	900	1000	1100	1200		
VXCm 15/50	VXC 15/50	1.1	1.5		11.5	10.5	9.5	8.2	7.2	6.5	4.5	2									
VXCm 20/50	VXC 20/50	1.5	2		13	12	11	9.5	9	8	6.5	4.5	2								
VXCm 30/50	VXC 30/50	2.2	3		16	15	14	13	12.3	11.5	10	8	5.9	3.3	2						
VXCm 15/70	VXC 15/70	1.1	1.5		6.5	-	5.5	5	4.7	4.4	3.7	3	2.2	1.5	1						
VXCm 20/70	VXC 20/70	1.5	2		8.5	-	7.4	6.7	6.3	6	5.2	4.5	3.6	2.8	2.4	2	1				
VXCm 30/70	VXC 30/70	2.2	3		11	-	9.7	9	8.6	8.2	7.5	6.7	5.8	5	4.6	4.2	3.3	2.5	1.5		

Q = Подача H = Общий манометрический напор

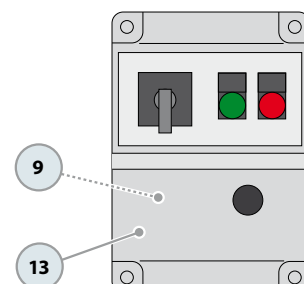
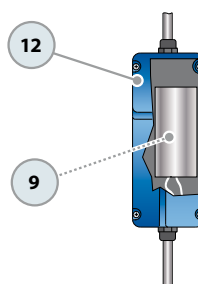
Допуск характеристик в соответствии с EN ISO 9906 Прил. А.

ПОЛ. ДЕТАЛИ НАСОСА		КОНСТРУКТИВНЫЕ ХАРАКТЕРИСТИКИ			
1	КОРПУС НАСОСА	Чугун, патрубок с резьбой ISO 228/1			
2	ОСНОВА	Нержавеющая сталь AISI 304			
3	РАБОЧЕЕ КОЛЕСО	Тип VORTEX из чугуна			
4	КРЕПЕЖ ДВИГАТЕЛЯ	Чугун			
5	КРЫШКА ДВИГАТЕЛЯ	Чугун			
6	ВЕДУЩИЙ ВАЛ	Нержавеющая сталь AISI 431			
7	ДВОЙНОЕ МЕХАНИЧЕСКОЕ УПЛОТНЕНИЕ С ПРОМЕЖУТОЧНОЙ МАСЛЯНОЙ КАМЕРОЙ				
	<i>Уплотнение</i>	<i>Вал</i>	<i>Позиция</i>	<i>Материалы</i>	
	<i>Тип</i>	<i>Diametro</i>		<i>Неподвижное кольцо</i>	<i>Вращающееся кольцо</i>
	STA-20	Ø 20 mm	Сторона двигателя	Керамика	Графит
	STA-19	Ø 19 mm	Сторона насоса	Карбид кремня	Карбид кремня
8	ПОДШИПНИКИ	6304 ZZ - C3 / 6304 ZZ - C3			
9	КОНДЕНСАТОР				
	<i>Электронасос</i>	<i>Емкость</i>			
	<i>Однофазный</i>	<i>(230 В или 240 В)</i>			
	VXCm 15/50	31.5 µF 450 В			
	VXCm 15/70	31.5 µF 450 В			
	VXCm 20/50	50 µF 450 В			
	VXCm 20/70	50 µF 450 В			
	VXCm 30/50	60 µF 450 В			
	VXCm 30/70	60 µF 450 В			
10	ЭЛЕКТРОДВИГАТЕЛЬ				
	VXCm 15-20: однофазный 230 В - 50 Гц с встроенной в обмотку тепловой защитой				
	⇒ VXCm 30: однофазный 230 В - 50 Гц с встроенной в обмотку тепловой защитой, которую необходимо присоединить к электрическому пульту.				
	⇒ VXC: трехфазный 400 В - 50 Гц с встроенной в обмотку тепловой защитой, которую необходимо присоединить к электрическому пульту.				
	– Изоляция: класс F.				
	– Степень защиты: IP 68.				
11	КАБЕЛЬ ЭЛЕКТРОПИТАНИЯ				
	Длина 10 метров тип "H07 RN-F"				
12	ЭЛЕКТРИЧЕСКИЙ ПУЛЬТ для VXCm 15-20				
	(только для однофазных версий)				
	Конденсатор и защита от перегрузки с ручным сбросом				
13	ЭЛЕКТРИЧЕСКИЙ ПУЛЬТ для VXCm 30				
	(только для однофазных версий)				
	Тип QES 300 MONO				
14	ВНЕШНИЙ ПОПЛАВКОВЫЙ ВЫКЛЮЧАТЕЛЬ				
	(только для однофазных версий)				



Серийное оснащение

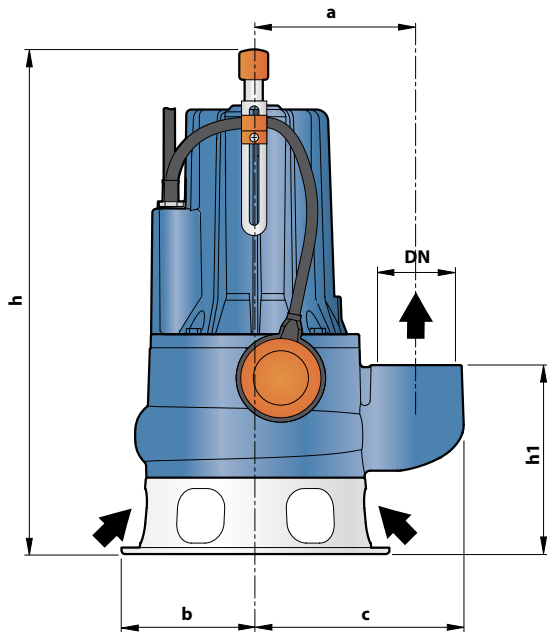
Серийное оснащение



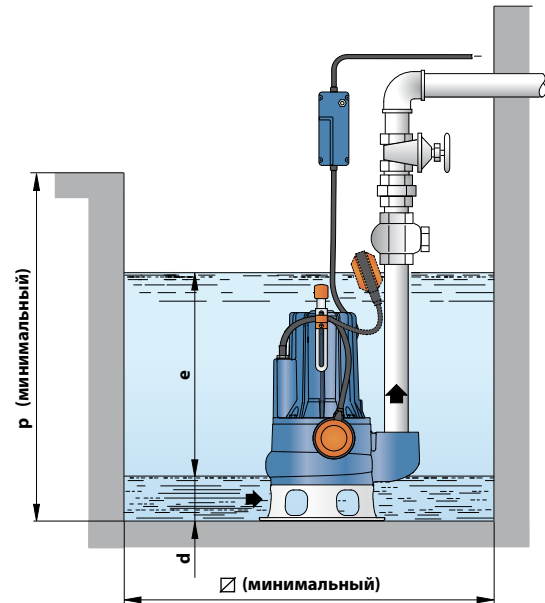
Электрический пульт для VXCm 15-20
(только для однофазных версий)

Электрический пульт для VXCm 30
(только для однофазных версий)

РАЗМЕРЫ И ВЕС



Типичная установка



ТИП		ПАТРУБОК DN	прохождение твердых частиц	РАЗМЕРЫ мм									кг	
Однофазный	Трехфазный			a	b	c	h	h1	d	e	p	Ø	1~	3~
VXCm 15/50	VXC 15/50	2½"	Ø 50 mm	162	135	210	509	191	75	variable	800	800	36.2	34.9
VXCm 20/50	VXC 20/50						522/509						37.3	36.0
VXCm 30/50	VXC 30/50						562/548						41.2	38.0
VXCm 15/70	VXC 15/70	3"	Ø 70 mm	180	150	237	548	233	85				36.4	35.1
VXCm 20/70	VXC 20/70						562/548						37.5	36.2
VXCm 30/70	VXC 30/70						562/548						41.5	38.3

ПОТРЕБЛЯЕМЫЙ ТОК

ТИП	НАПРЯЖЕНИЕ (однофазное)	
	230 В	240 В
VXCm 15/50	8.8 А	8.8 А
VXCm 20/50	10.2 А	10.2 А
VXCm 30/50	15.6 А	15.6 А
VXCm 15/70	8.7 А	8.7 А
VXCm 20/70	10.0 А	10.0 А
VXCm 30/70	15.0 А	15.0 А

ТИП	НАПРЯЖЕНИЕ (трехфазный)					
	230 В	400 В	690 В	240 В	415 В	720 В
VXC 15/50	5.9 А	3.4 А	2.0 А	5.9 А	3.4 А	2.0 А
VXC 20/50	7.3 А	4.2 А	2.4 А	7.3 А	4.2 А	2.4 А
VXC 30/50	9.9 А	5.7 А	3.3 А	9.9 А	5.7 А	3.3 А
VXC 15/70	5.7 А	3.3 А	1.9 А	5.7 А	3.3 А	1.9 А
VXC 20/70	7.3 А	4.2 А	2.4 А	7.3 А	4.2 А	2.4 А
VXC 30/70	9.5 А	5.5 А	3.2 А	9.5 А	5.5 А	3.2 А

ПАЛЛЕТИРОВАНИЕ

ТИП		ГРУППАЖ / КОНТЕЙНЕР			
Однофазный	Трехфазный	Число насосов	Н (мм)	кг	
				1~	3~
VXCm 15/50	VXC 15/50	24	1751	887	855
VXCm 20/50	VXC 20/50	24	1751	913	882
VXCm 30/50	VXC 30/50	24	1751	1007	930
VXCm 15/70	VXC 15/70	12	1304	454	438
VXCm 20/70	VXC 20/70	12	1304	467	451
VXCm 30/70	VXC 30/70	12	1304	515	477

